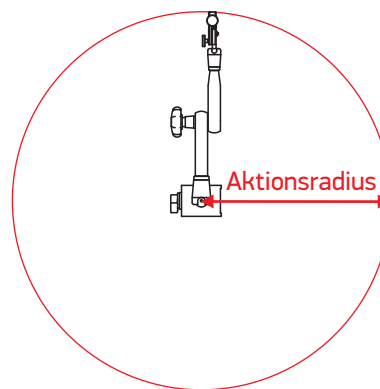
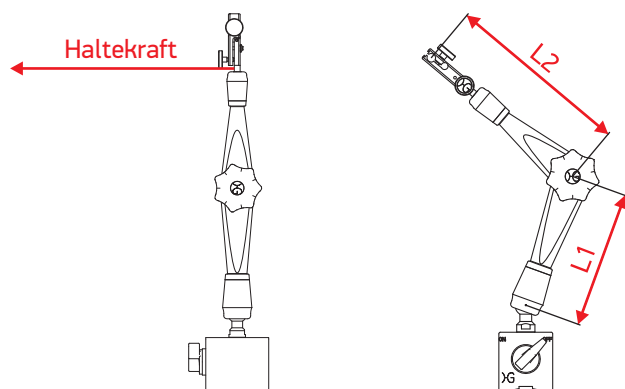
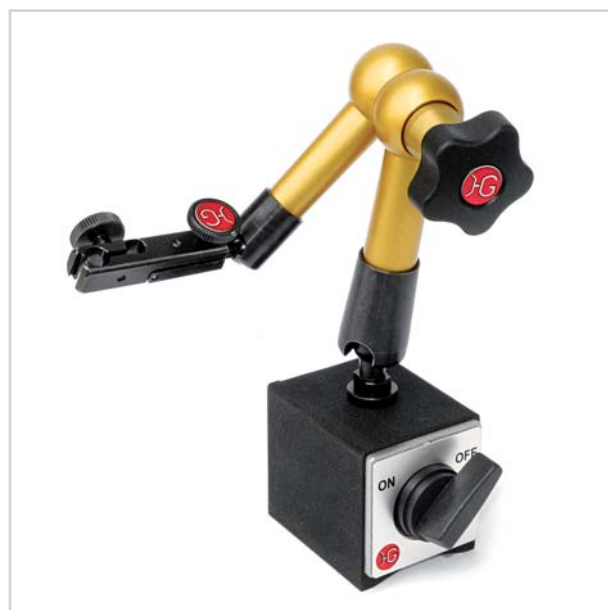


Technische Daten Hydraulisches Messstativ Größe 220

Spannkrafterzeugung	hydraulisch
Werkstoffe	eloxiertes Aluminium brünierter Automatenstahl Kunststoff Sterngriff
Kugelgelenk Arm	M6 Innengewinde
Kugelgelenk Fuß	M8 Außengewinde
Haltekraft Standardanwendungen	7 kg
Haltekraft Sicherheits- relevante Anwendungen	5 kg
L1	88 mm
L2	132 mm
Aktionsradius	220 mm
Standardmagnet (LxBxH)	60x50x55 mm
Haftkraft Standardmagnet	800 N schaltbar
Messschnabel	ø 8 mm H7 und Schwalbenschwanz



Artikel- nummer	Stativ	Magnet	Messschnabel mit Feineinstellung
108399	ja	-	-
108400	ja	-	ja
108420	ja	ja	ja